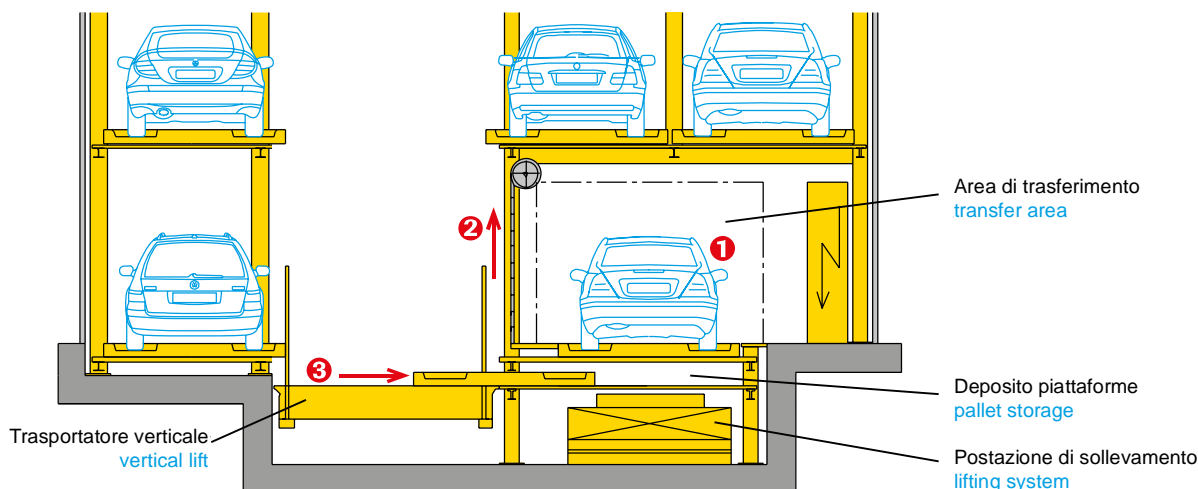
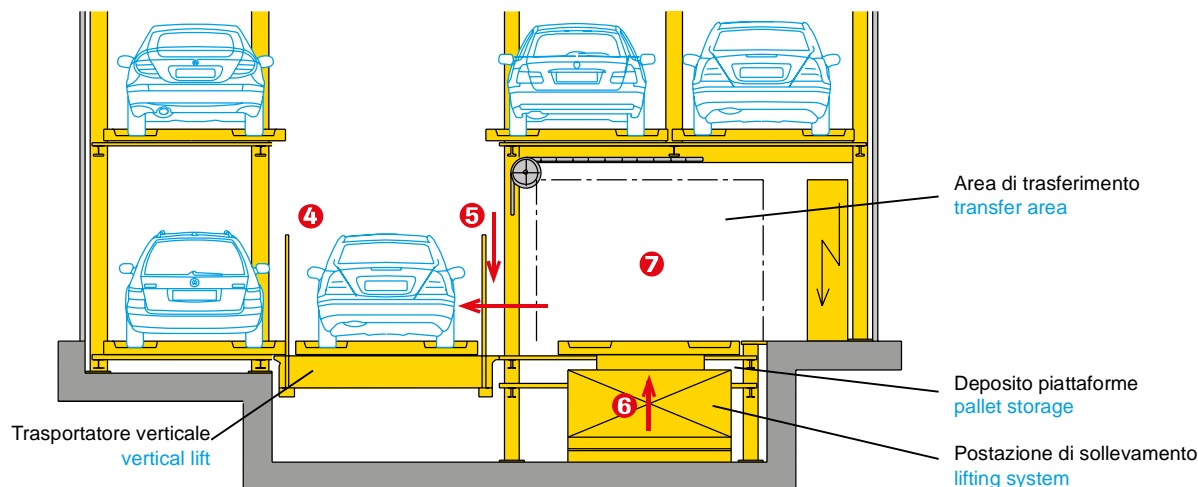


Parksafe 580/582/583, Multiparker 740



- 1 Si parcheggia l'automobile nell'area di trasferimento e il portone d'ingresso si chiude.
- 2 Il portone laterale al trasportatore verticale si apre.
- 3 Allo stesso tempo, il trasportatore verticale porta la piattaforma vuota nel deposito sotto all'area di trasferimento.

- 1 The car is parked in the transfer area and the main entrance door will be closed
- 2 The lateral door to the vertical lift/working area will open
- 3 The empty pallet will be moved at the same time from the vertical lift into the pallet storage underneath the entrance area



- 4 In seguito il trasportatore verticale raggiunge il livello d'ingresso e riceve la piattaforma con l'automobile dall'area di trasferimento.
- 5 Il portone laterale al trasportatore verticale si chiude.
- 6 La piattaforma vuota viene sollevata fino a raggiungere l'area di trasferimento allo stesso tempo di 5.
- 7 È possibile eseguire il processo di parcheggio successivo nell'area di trasferimento mentre il trasportatore verticale deposita in magazzino la piattaforma con l'automobile.

- 4 The vertical lift move to the entrance level and take the pallet with the car from the entrance area
- 5 The lateral door to the vertical lift closes
- 6 At the same time as 5 the empty pallet is lifted into the transfer area
- 7 A new parking operation is possible in the transfer area, whilst the vertical lift is still moving the pallet with the car to the storage

Area di trasferimento laterale | Transfer area lateral to the lift | 10/2017 | C800-4234 | © COMPARK AG | Disegni dei veicoli / Vehicle drawings © creativ collection Verlag GmbH/www.cvision.de